

Pressemitteilung

Pressemitteilung 2-stufige & 4-stufige Teleskopaktoren

Teleskopaktoren von A.MANNESMANN für verbesserte Druckleistung

Die hochpräzisen Teleskopaktoren stellen einen bedeutenden Fortschritt im 3D-Druck dar, der speziell für die hohen Anforderungen der modernen additiven Fertigung entwickelt wurde. Die Maschinen ermöglichen eine deutliche Steigerung des Druckvolumens, ohne dass zusätzlicher Platz für Maschinen benötigt wird.

Platzsparende Lösungen mit maximalem Raumgewinn

In dieser Anwendung ist der Platz ein entscheidender Faktor. Kugelgewindetriebe stoßen oft an ihre Grenzen, wenn es darum geht, lange Verfahrswege in begrenzten Raumverhältnissen zu realisieren. Die A.MANNESMANN Teleskopaktoren bieten hier eine Lösung: Die 2-stufigen Modelle ermöglichen einen Raumgewinn von bis zu 262 %, während die 4-stufigen Varianten sogar bis zu 386 % Raumgewinn erreichen. Diese hohe Raumeffizienz macht die Teleskopaktoren ideal für präzise Bewegungen auf engstem Raum.

Technische Höchstleistungen für anspruchsvolle Anwendungen

Die Teleskopaktoren setzen neue Maßstäbe in Sachen Technik und Kompaktheit. Sie verfügen über teleskopierbare Kugelgewindetriebe, gefertigt aus präzisionsgeschliffenen Doppelmutter und Kugelgewindespindeln der Genauigkeitsklasse IT3. Diese Konstruktion garantiert eine herausragende Positionier- und Wiederholgenauigkeit, ideal für hochgenaue Anwendungen wie der 3D-Druck. Dank simultan ausfahrender Gewindestufen wird ein konstantes Drehmoment über den gesamten Verfahrsweg und realisiert, was zu stabilen Betriebstemperaturen und zu langfristiger Zuverlässigkeit führt.

Flexibilität und Anpassungsfähigkeit für vielfältige Einsatzmöglichkeiten

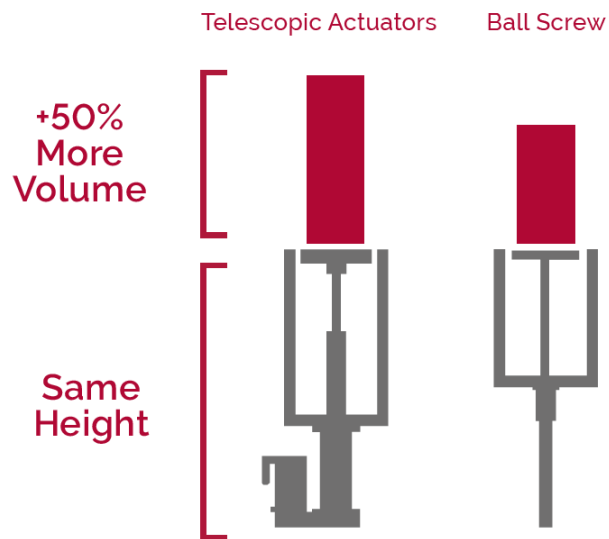
Die Teleskopaktoren zeichnen sich durch ihre flexible Einsatzfähigkeit aus. Sie eignen sich für exakte Positionierungen, wie auch Press- und Fügeaufgaben mit direkter Kraft-Weg-Auswertung. Standardbaugrößen geben einen Einblick in das Leistungsspektrum der Teleskopaktoren. Auszugsverhältnisse, Antriebe und auch die Anbindungen werden individuell an ihre Anwendung angepasst.

Effiziente Lösungen für den modernen Maschinenbau

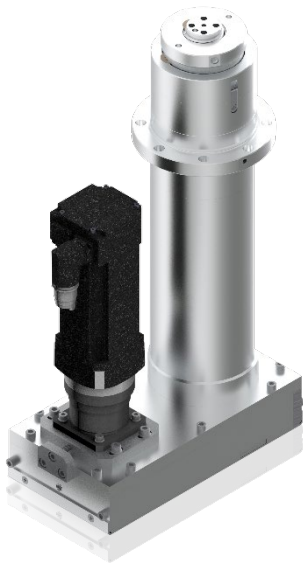
Diese Teleskopaktoren bieten platzsparende, hochgenaue und energieeffiziente Lösungen für den Maschinenbau und können an verschiedene Anwendungen angepasst werden. Ihre technischen Merkmale und praktischen Vorteile machen sie zu einer wertvollen Komponente für Projekte, bei denen Präzision, Effizienz und optimale Raumnutzung entscheidend sind.

Pressemitteilung

2-stufige & 4-stufige Teleskopaktoren



2-stufige Teleskopaktoren



4-stufige Teleskopaktoren



Pressemitteilung

SCHNEEBERGER Gruppe

Seit 2017 ist A.MANNESMANN mit ihren Teleskop-Aktoren und Kugelgewindetriebe stolzes Mitglied von SCHNEEBERGER, einem globalen OEM-Lieferanten, der Branchen wie Werkzeugmaschinen, Halbleiterindustrie, Medizintechnik und weitere bedient. Sie setzt auf ihre Linearführungen, Messsysteme, Zahnstangen, Lineartische, Positioniersysteme und Mineralguss. SCHNEEBERGER ist bekannt für Exzellenz und Innovation und verpflichtet sich, leistungsstarke Lösungen zu liefern, die den industriellen Fortschritt vorantreiben.